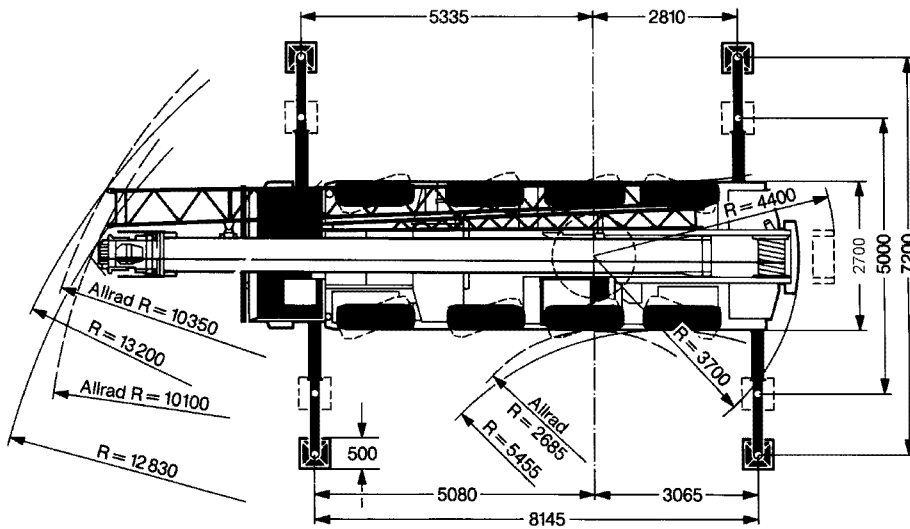
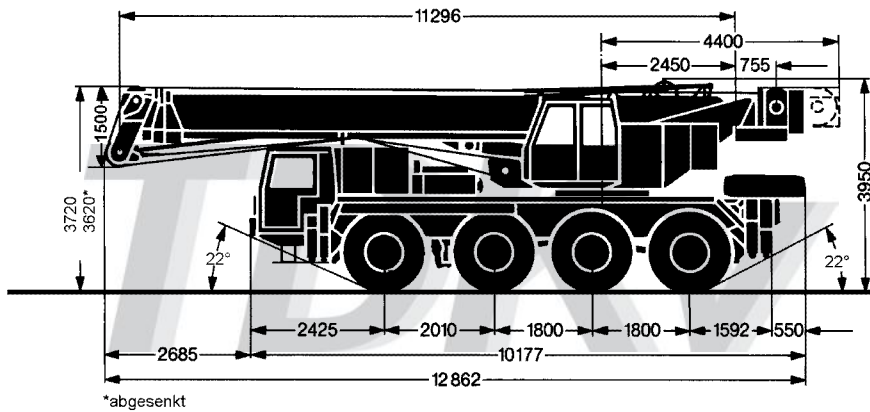


www.TDKv.de

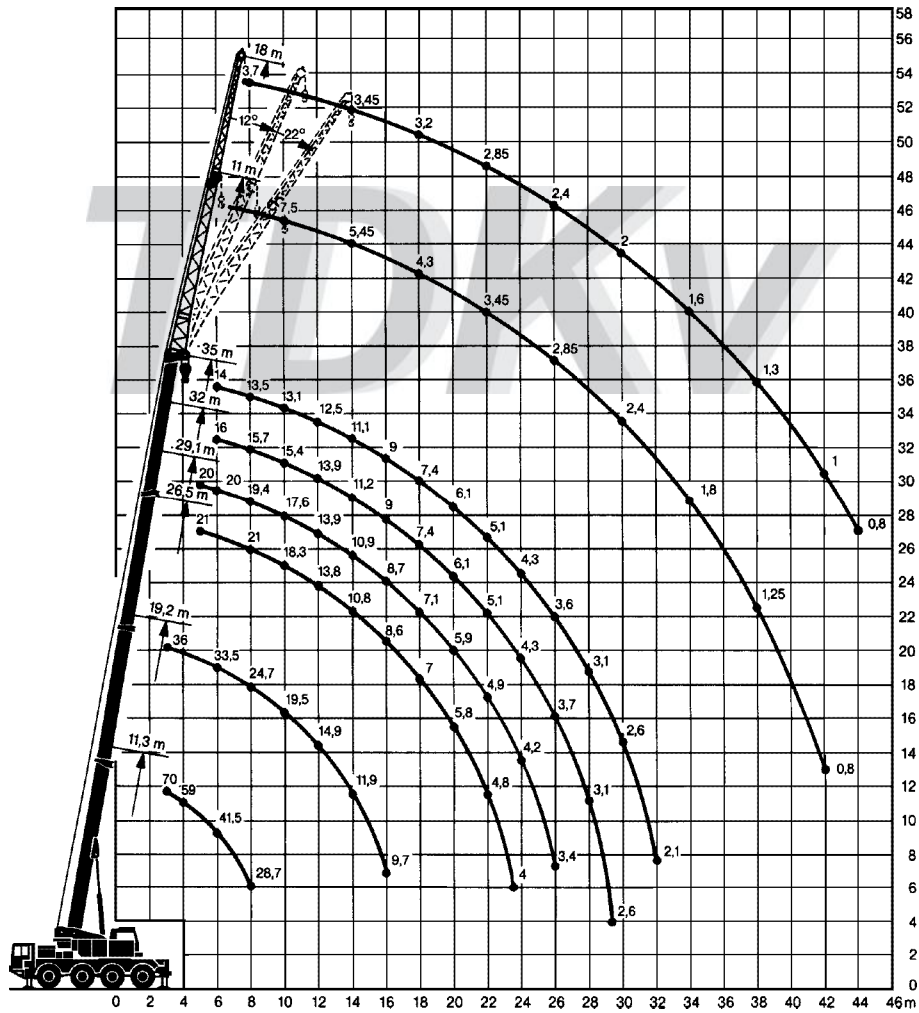


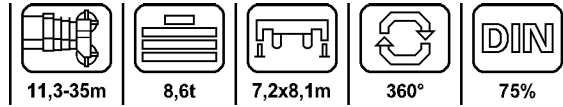


11,3-35m





11/18m

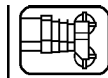




www.TDKv.de

 m	11,3*	11,3	19,2	26,5	29,1	33,1	35	 m
3	70	60						3
3,5	64	56	36					3,5
4	59	52	36					4
4,5	55	47,5	36					4,5
5	51	43,5	36	21	20			5
6	41,5	37	33,5	21	20	16	14	6
7	35	31,5	29,6	21	19,7	15,8	13,7	7
8	28,7	26,5	24,7	21	19,4	15,7	13,5	8
9			21	21	19	15,6	13,3	9
10			19,5	18,3	17,6	15,4	13,1	10
12			14,9	13,8	13,9	13,9	12,5	12
14			11,9	10,8	10,9	11,2	11,1	14
16			9,7	8,6	8,7	9	9	16
18				7	7,1	7,4	7,4	18
20				5,8	5,9	6,1	6,1	20
22				4,8	4,9	5,1	5,1	22
24				4	4,2	4,3	4,3	24
26					3,4	3,7	3,6	26
28						3,1	3,1	28
30						2,6	2,6	30
32							2,1	32

\*nach hinten



35m



11/18m



8,6t





7,2x8,1m



360°



75%

 m	11			18			 m
	2,5°	12,5°	22,5°	2,5°	12,5°	22,5°	
7	7,5						7
8	7,5	6		3,7			8
9	7,5	5,75		3,65			9
10	7,5	5,55	5,5	3,6	3		10
12	6,3	5,1	5,05	3,55	2,9		12
14	5,45	4,7	4,65	3,45	2,85	3	14
16	4,8	4,35	4,3	3,35	2,75	2,85	16
18	4,3	4	3,95	3,2	2,7	2,7	18
20	3,8	3,7	3,65	3	2,6	2,6	20
22	3,45	3,4	3,4	2,85	2,5	2,5	22
24	3,15	3,1	3,1	2,65	2,4	2,4	24
26	2,85	2,8	2,8	2,4	2,3	2,3	26
28	2,6	2,55	2,55	2,2	2,15	2,2	28
30	2,4	2,25	2,25	2	2,05	2,05	30
32	2,1	2	2	1,8	1,95	1,95	32
34	1,8	1,7	1,75	1,6	1,8	1,8	34
36	1,55	1,5	1,5	1,45	1,65	1,65	36
38	1,25	1,25	1,25	1,3	1,5	1,5	38
40	1	1,05	1,05	1,15	1,35	1,35	40
42	0,8	0,8	0,8	1	1,15	1,2	42
44				0,8	0,95	1	44
46						0,8	46